

MANUAL DE INSTRUÇÕES

ELEVADOR HPAN 3.0 EMBUTIDO



Leia atentamente esse manual para entender o funcionamento do equipamento e mantenha-o em poder do operador para sua consulta periódica.

HIDROMAR

APRESENTAÇÃO ELEVADOR HPAN 3.0 EMBUTIDO

Parabéns pela aquisição de um equipamento HIDROMAR.

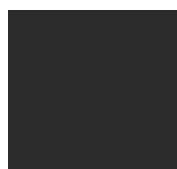
A escolha pela nossa marca é um reconhecimento de que nossos equipamentos prezam pela robustez, qualidade e versatilidade.

É de extrema importância que o Manual de Instruções seja lido e compreendido antes de iniciar a montagem do equipamento.

O manual deverá ser sempre consultado em caso de dúvidas sobre os processos de montagem, instalação e/ou operação, sendo importante guardá-lo em um local acessível.

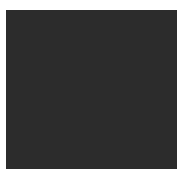
Em caso de dúvidas sobre procedimentos de montagem, instalação e/ou operação do elevador, consulte o nosso site ou ligue para o telefone (43) 3373-5600, que teremos o maior prazer em atendê-lo.

Equipe Hidromar



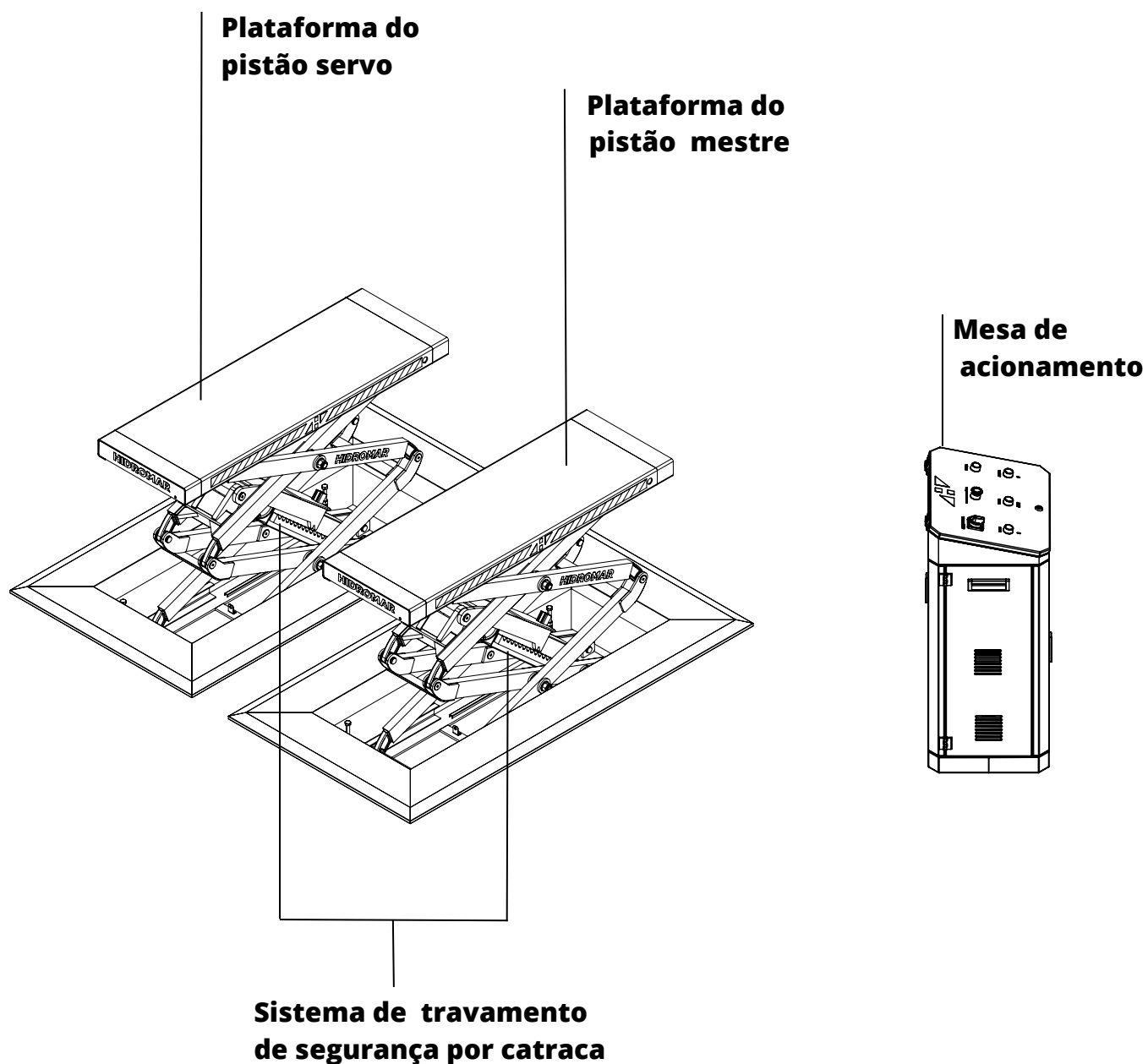
ÍNDICE

1. Características técnicas	01
2. Recebimento do elevador HPAN 3.0 embutido	05
3. Informações gerais	07
4. Local de instalação do elevador	08
5. Instruções de montagem e instalação	09
6. Operação do elevador HPAN 3.0 embutido	17
7. Plano de manutenção	19
8. Quadro de controle das revisões	20
9. Quadro de problemas e soluções	21
10. Termo de garantia	22



1. CARACTERÍSTICAS TÉCNICAS

1.1 - Identificação dos principais componentes dos elevadores modelo HPAN 3.0 embutido.



1. CARACTERÍSTICAS TÉCNICAS

1.2 - Informações técnicas – Elevador HPAN 3. 0 embutido

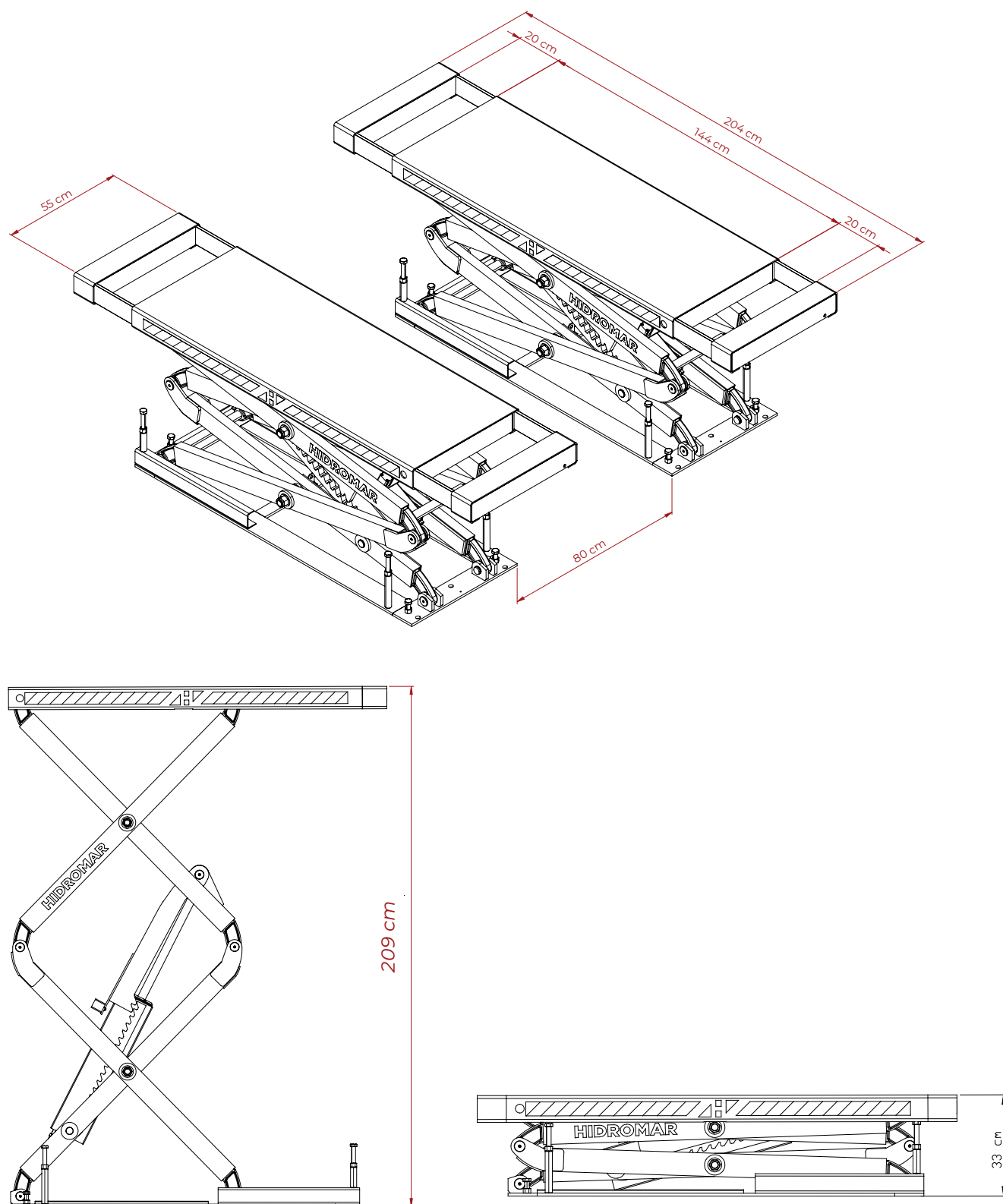
Capacidade de carga	3000 kg
Tempo de elevação	45 segundos
Tempo de descida	65 segundos
Altura de elevação	184 cm
Motor elétrico	3 cv – 220 V monofásico / trifásico
Peso do equipamento	800 kg
Tipo de sistema de elevação de carga	Sistema hidráulico
Tipo de sistema de travamento de segurança	Sistema mecânico por catraca
Comprimento da plataforma (extensão fechada)	164 cm
Largura da plataforma	55 cm
Altura original da plataforma	33 cm
Distância entre as plataformas	80 cm
Comprimento total do elevador	164 cm
Fonte de alimentação	60 Hz
Potência do elevador	2,2 kW
Volume de óleo hidráulico AW68	18 Litros
Pressão de alimentação de ar comprimido	6 – 8 kgf/cm ²
Ruído gerado pelo elevador	76 dB

1.3 - Informações sobre o sistema hidráulico

Potência nominal da bomba hidráulica	2,2 kW (3 cv)
Tensão elétrica	AC 230 V ± 5 % ou AC 400 V
Corrente elétrica nominal	400 V: 5 A / 230 V: 10 A
Rotação da bomba hidráulica	3450 rpm
Classe do isolante	F
Tipo de bomba hidráulica	Bomba de engrenagem
Pressão de trabalho máxima	300 bar
Capacidade do reservatório	18 Litros

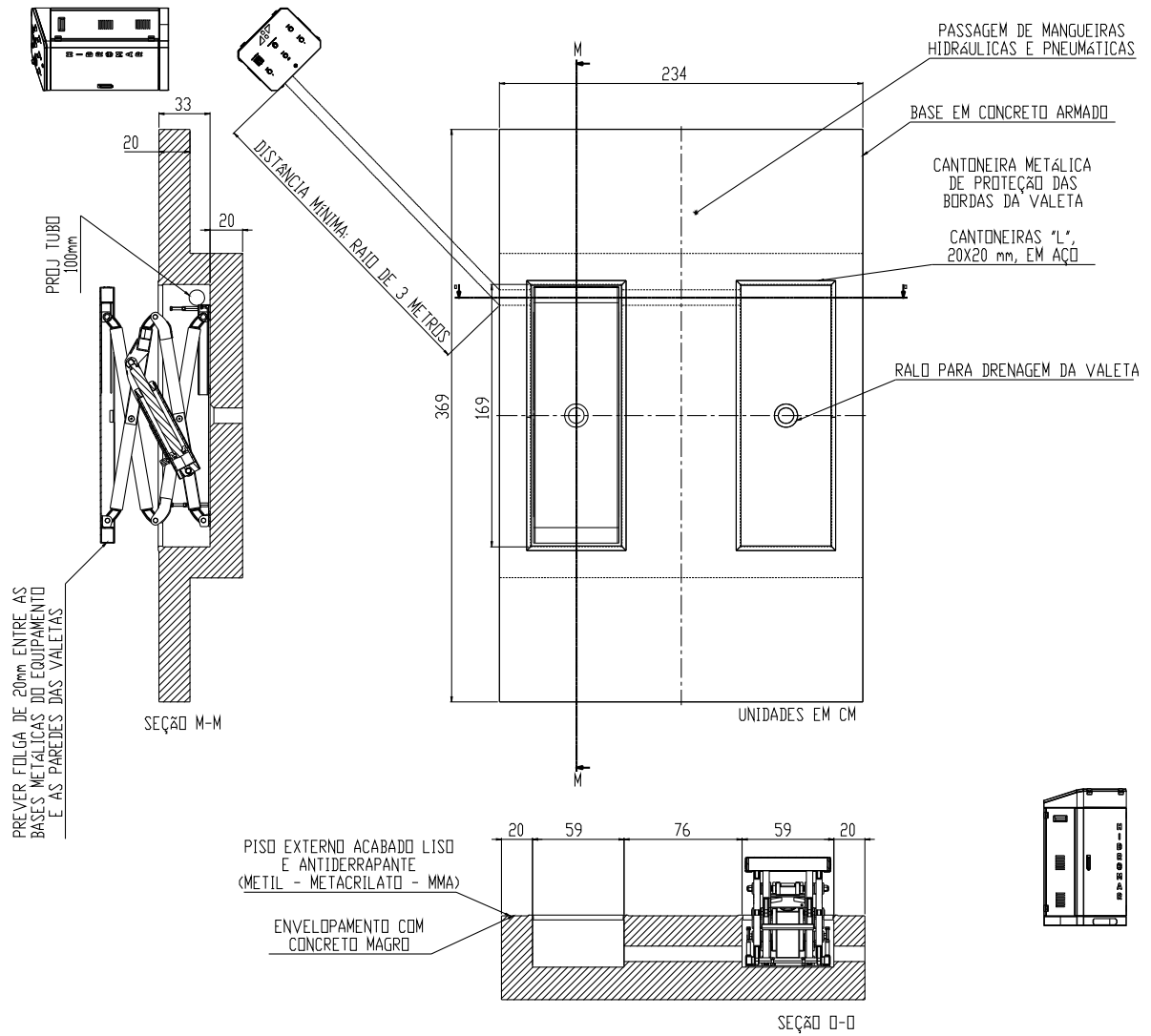
1. CARACTERÍSTICAS TÉCNICAS

1.4 - Dimensões do elevador HPAN 3.0 embutido



1. CARACTERÍSTICAS TÉCNICAS

1.5 - Dimensões do alojamento do elevador HPAN 3.0 embutido



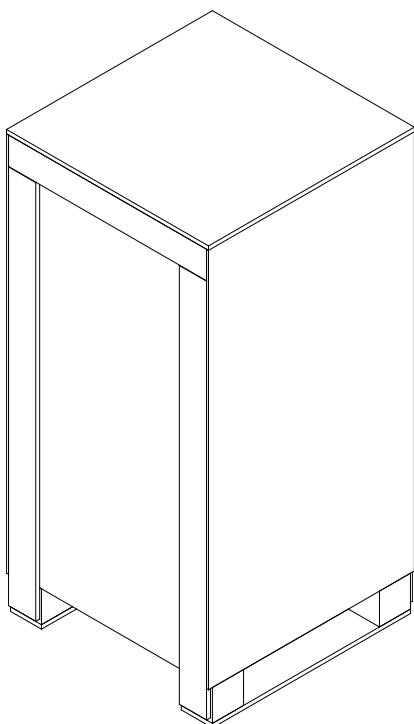
2. RECEBIMENTO DO ELEVADOR

2.1 - Conferir se os volumes recebidos estão de acordo com a nota fiscal.

2.2 - Verificar se as numerações da nota fiscal estão de acordo com as informações das embalagens.

2.3 - Volumes que compõem 1 Elevador HPAN 3.0 embutido:

2.3.1 - Caixa da mesa de comando

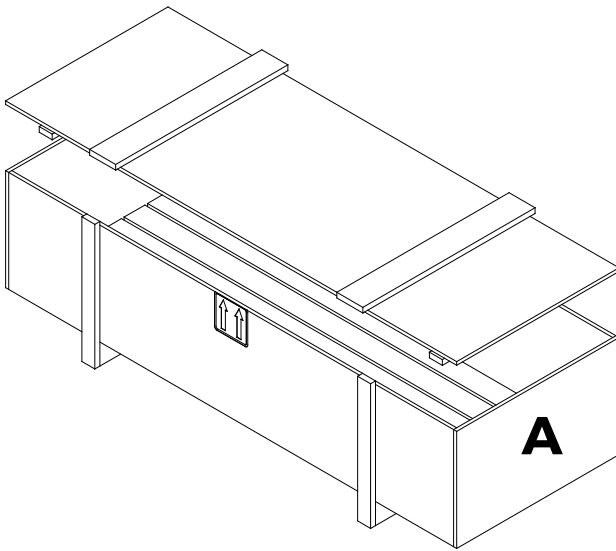


Conteúdo da embalagem

- 1 mesa de comando;
- 1 Mangueira 5/16" SAE 100R2AT W.P. 4250 PSI de 600 cm;
- 1 Mangueira 5/16" SAE 100R2AT W.P. 4250 PSI de 220 cm;
- 4 Apoios de borracha;
- 1 mangueira cristal 6 mm (diâmetro interno) e 650 cm;
- 8 Parafusos do tipo "Parabolt".

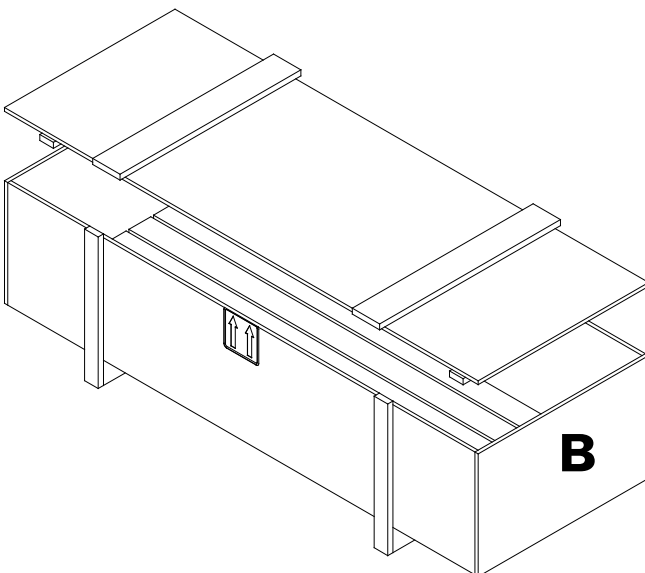
2. RECEBIMENTO DO ELEVADOR

2.3.2 - Caixas da plataforma



Conteúdo da embalagem A:

- 1 plataforma de elevação;
- 1 sistema de travamento de segurança;
- 1 pistão mestre.



Conteúdo da embalagem B:

- 1 plataforma de elevação;
- 1 sistema de travamento de segurança;
- 1 pistão servo.

3. INFORMAÇÕES GERAIS

3.1 - Nunca opere o elevador com pessoas, animais ou qualquer tipo de objeto abaixo do veículo. Pessoas e animais devem estar afastados do elevador durante sua operação.

3.2 - Nunca opere o elevador com pessoas e/ou animais no interior do veículo.

3.3 - A capacidade de carga do seu elevador HPAN nunca deverá exceder o valor de 3000 kg.

3.4 - Veículos utilitários devem ter o seu compartimento de carga checado, a fim de verificar se a carga total (veículo + carga) é compatível com a capacidade de carga máxima do elevador.

3.5 - O equipamento necessita de manutenções periódicas de acordo com os períodos informados no manual.

3.6 - Utilize sempre óleo hidráulico AW68 no seu elevador.

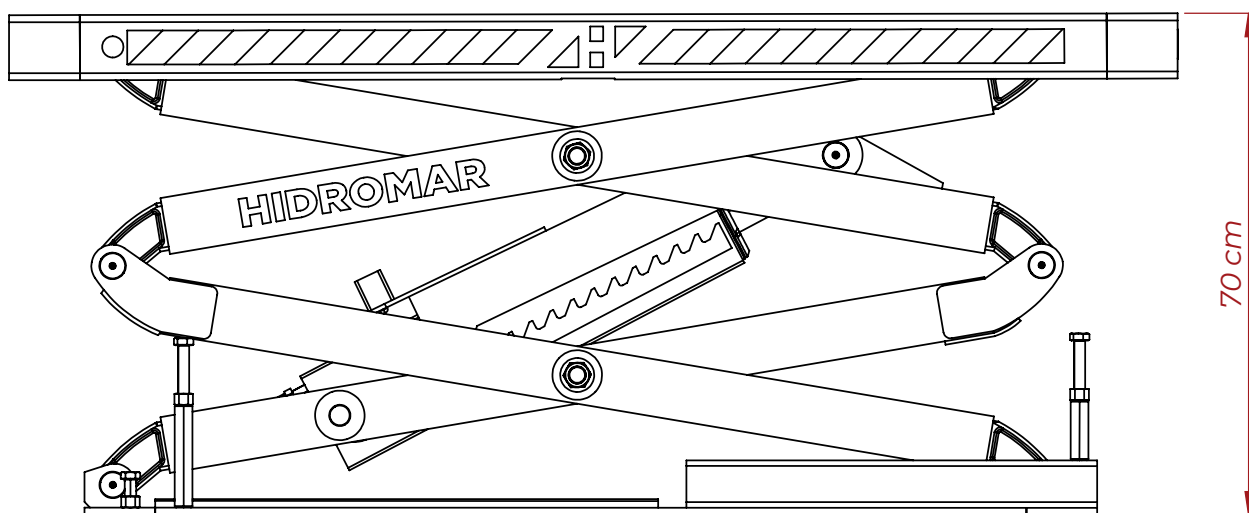
4. LOCAL DE INSTALAÇÃO

- 4.1** - Instale o elevador em um local abrigado, livre de poeira e umidade.
- 4.2** - Nunca jogue água nos componentes dos elevadores (risco de acidentes).
- 4.3** - Os elevadores não foram desenvolvidos para auxiliar no procedimento de lavagem de um veículo, não o utilizar para essa aplicação.
- 4.4** - Desligue o disjuntor do motor elétrico antes de realizar a limpeza do elevador.
- 4.5** - A limpeza do elevador deverá ser realizada com um pano seco e desengripante.
- 4.6** - Somente instale o elevador após a conclusão da infraestrutura/alojamento do elevador.
- 4.7** - Respeite o tempo de cura do concreto, conforme as instruções do fabricante do material.
- 4.8** - Proteja o seu elevador em caso de obras no interior da sua oficina, a poeira pode ocasionar danos em componentes do elevador e conseqüentemente falhas no equipamento.
- 4.9** - O piso em que o elevador será instalado, deverá ser plano, nivelado e sem ondulações na área de elevação do veículo.

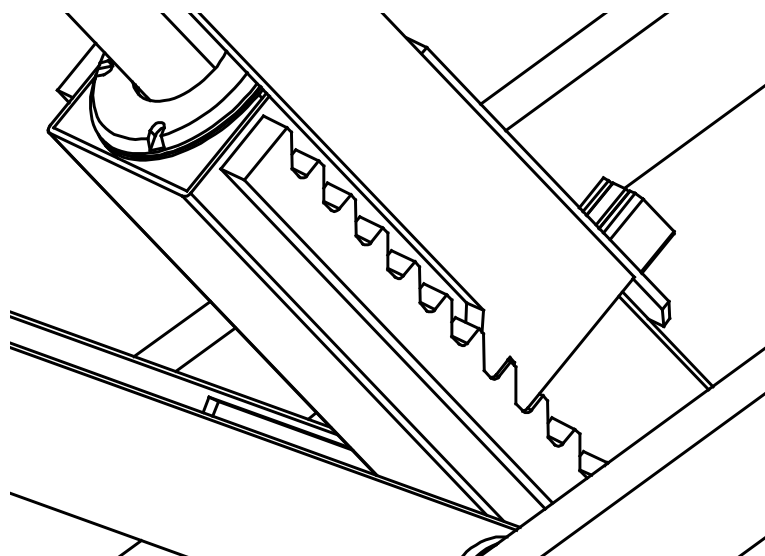
5. INSTRUÇÃO DE MONTAGEM E INSTALAÇÃO

5.1 - Retire as plataformas do interior das embalagens.

5.2 - Antes de inserir as plataformas no interior do alojamento, abra as tesouras dos elevadores de maneira que seja atingida uma altura de 70 cm.



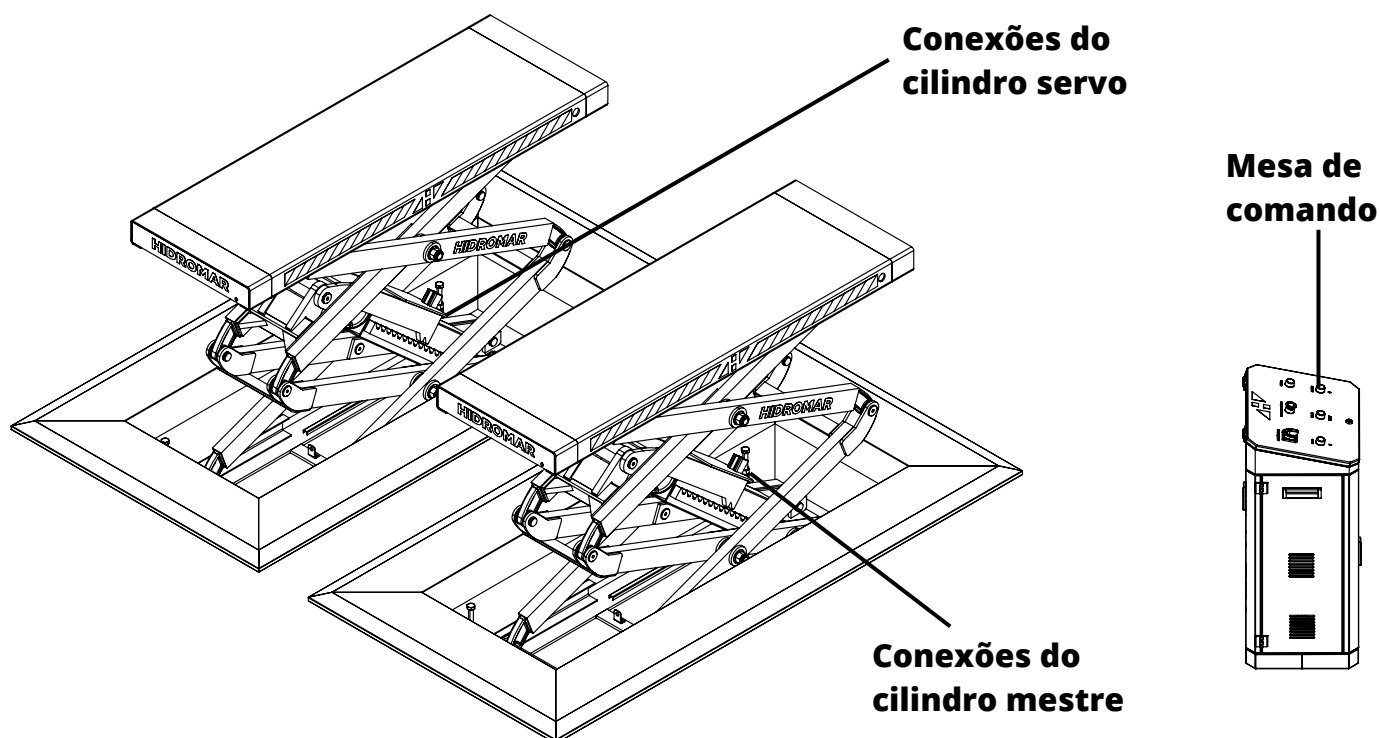
5.3 - Certifique-se que o elevador esteja com as travas de segurança acionadas.



5. INSTRUÇÃO DE MONTAGEM E INSTALAÇÃO

5.4 - Insira as plataformas do elevador no interior dos alojamentos respeitando as seguintes condições:

- As conexões hidráulicas do cilindro mestre e cilindro servo deverão estar posicionadas do mesmo lado em que se encontra a mesa de comando.
- A plataforma comandada pelo cilindro mestre deverá ser a mais próxima da mesa de comando.



Observação: O pistão mestre possui uma haste com 60 mm de diâmetro externo, enquanto o pistão servo possui uma haste com 45 mm de diâmetro externo.

5. INSTRUÇÃO DE MONTAGEM E INSTALAÇÃO

5.5 - Conecte as mangueiras hidráulicas de acordo com o diagrama hidráulico abaixo:

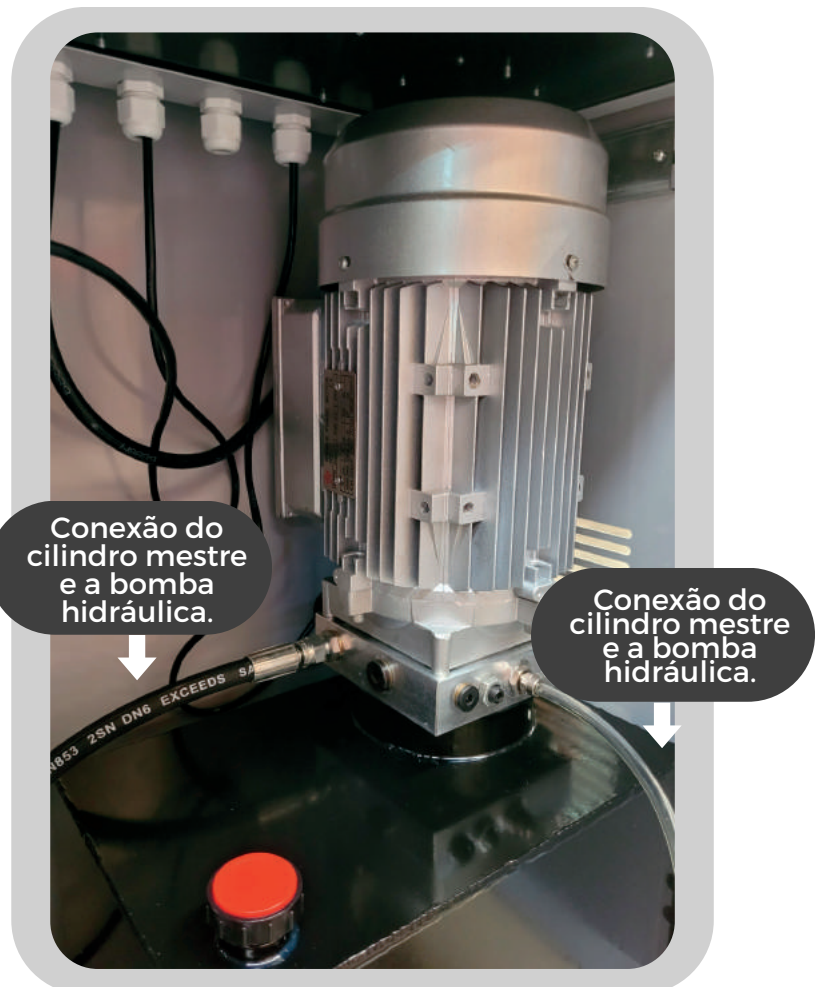
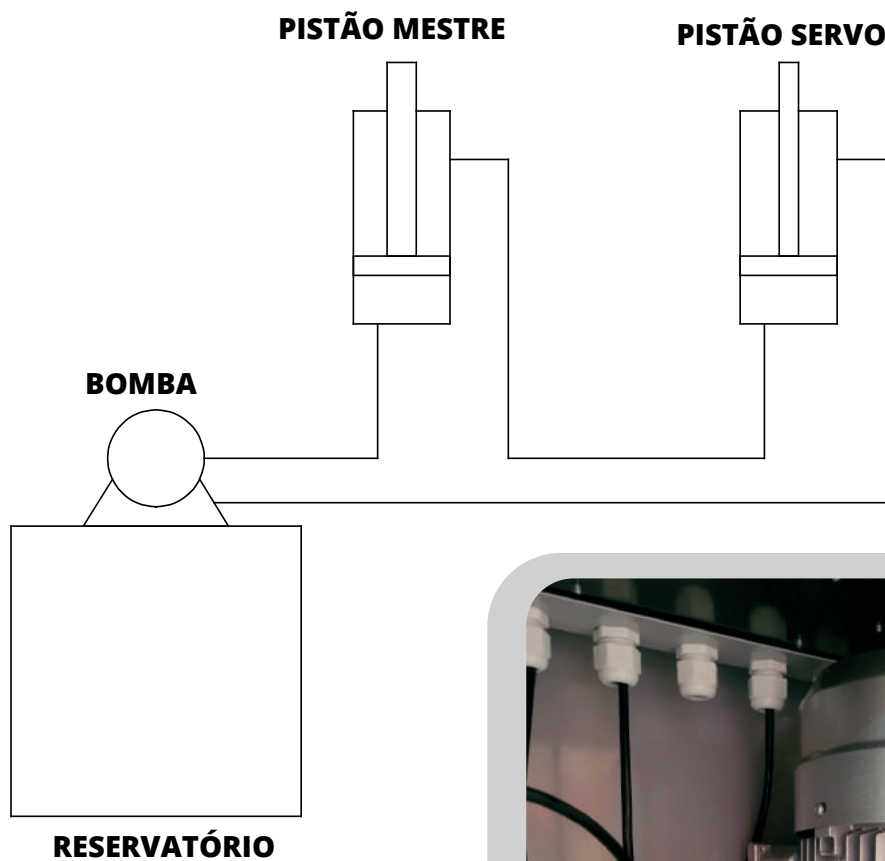


Imagem complementar 1

5. INSTRUÇÃO DE MONTAGEM E INSTALAÇÃO

Imagem complementar 2

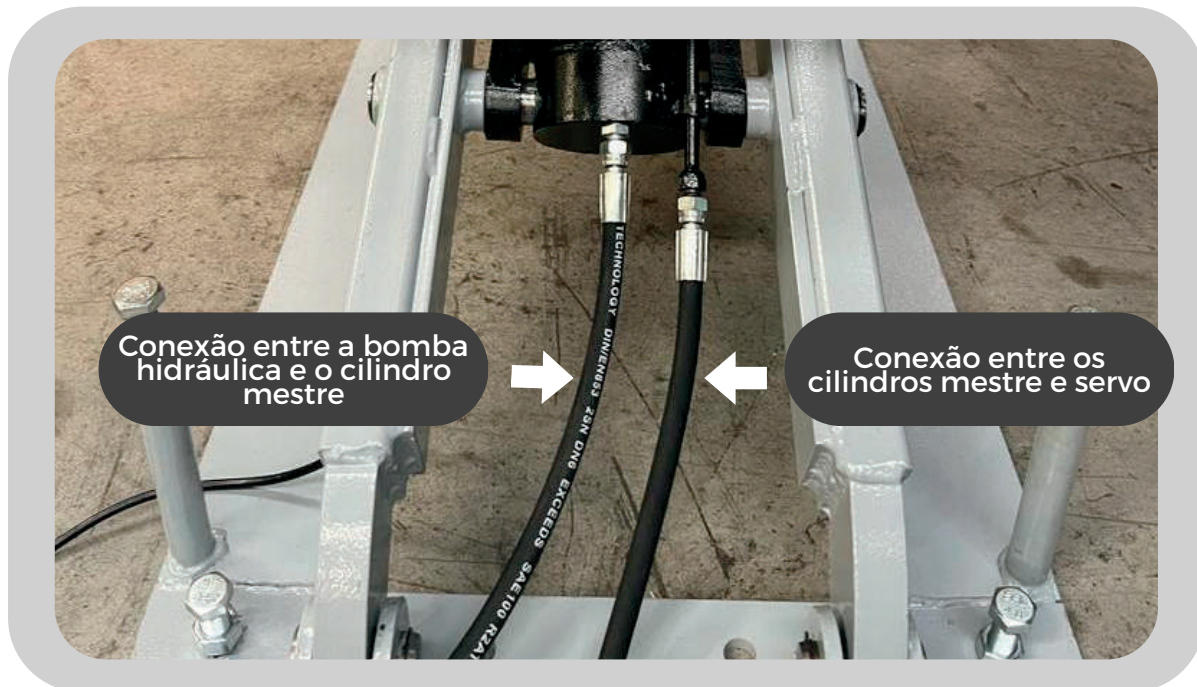
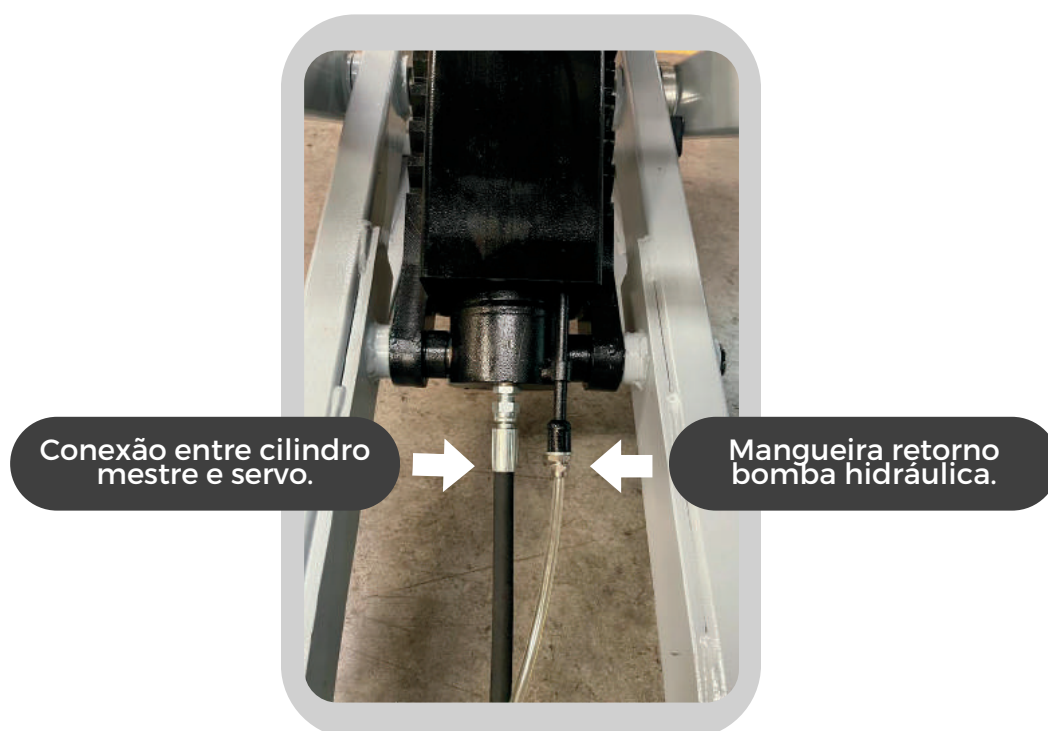
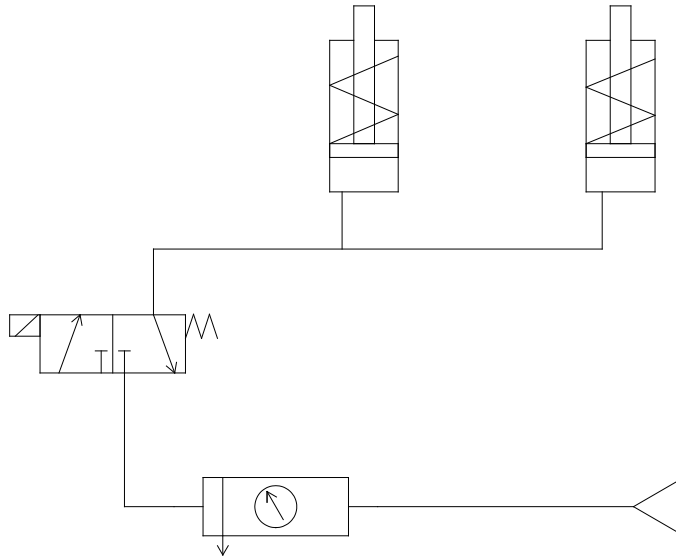


Imagem complementar 3



5. INSTRUÇÃO DE MONTAGEM E INSTALAÇÃO

5.6 - Conecte as mangueiras dos atuadores pneumáticos de acordo com o diagrama:



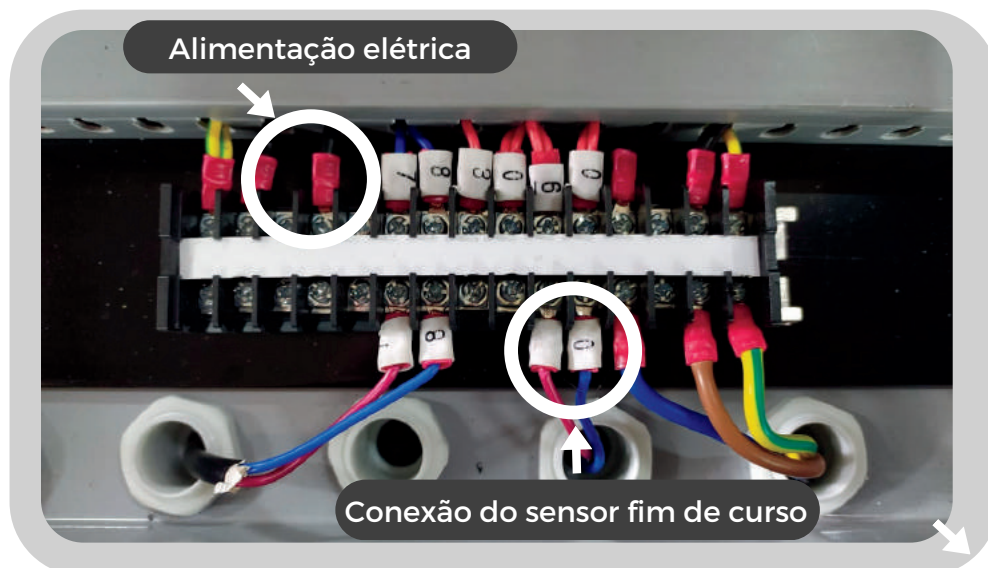
Imagens complementares 4 e 5



Observação: O destravamento das travas de segurança é feito por meio de atuadores pneumáticos, é necessário que sua oficina possua uma linha pneumática para realizar a alimentação dos atuadores com uma pressão de 80 PSI.

5. INSTRUÇÃO DE MONTAGEM E INSTALAÇÃO

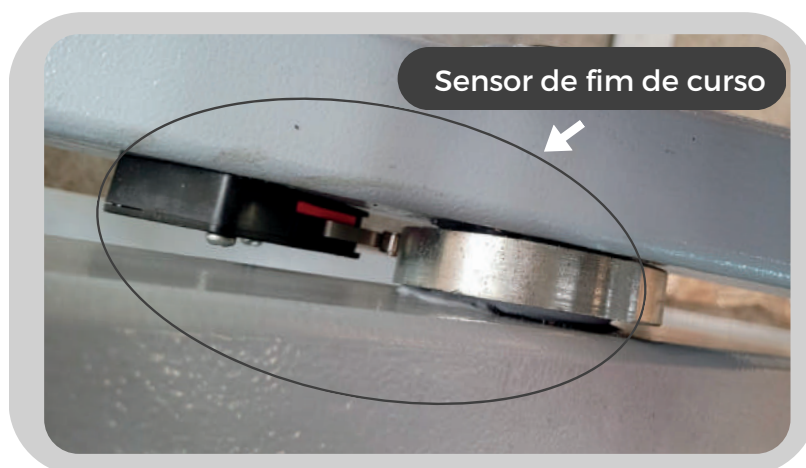
5.7 - Para a instalação elétrica, abrir o compartimento da mesa de acionamentos, será necessário conectar a alimentação elétrica do elevador na rede elétrica e os conectores do sensor final de curso



5.8 - Após a instalação das mangueiras hidráulicas e pneumáticas, complete o reservatório de óleo com um total de 18 L de óleo AW68.

5.9 - No primeiro funcionamento do equipamento, não coloque nenhum tipo de carga ou veículo sobre as plataformas que compõem o elevador HPAN.

5.10 - Antes de prosseguir com a instalação do elevador, desabilite o sensor fim de curso instalado na estrutura móvel da plataforma comandada pelo pistão servo.



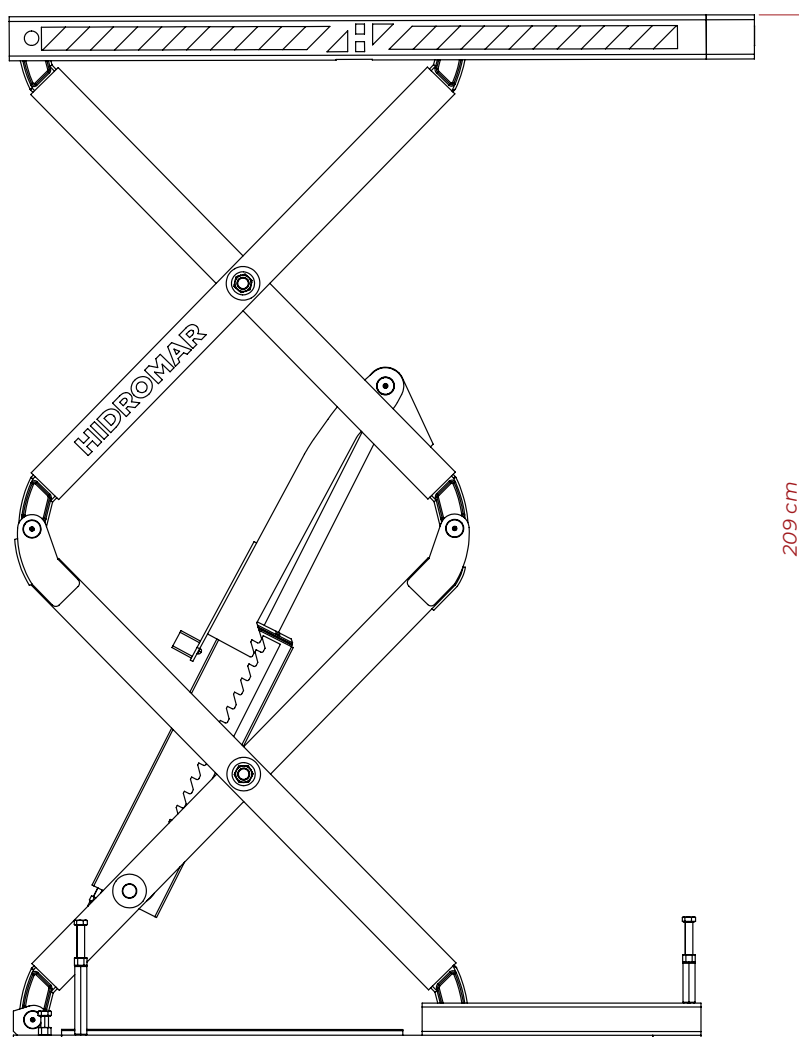
5. INSTRUÇÃO DE MONTAGEM E INSTALAÇÃO

5.11 - Utilizar o “botão SUBIR” para a elevar a plataforma do pistão mestre e posteriormente a plataforma do pistão servo.

Mantenha o “botão subir” pressionado até que seja observado a eliminação de todo o ar da linha. As bolhas poderão ser observadas na mangueira transparente acoplada entre a saída do pistão servo e a bomba hidráulica.

O preenchimento dos pistões é realizado de forma automática assim como a compensação do volume entre cavidades dos pistões e a eliminação do ar presente no sistema hidráulico.

5.12 - Após eliminar as bolhas de ar do sistema hidráulico, habilitar o funcionamento do sensor fim de curso, de maneira que a altura de elevação das plataformas seja limitada em 2,09 m.



5. INSTRUÇÃO DE MONTAGEM E INSTALAÇÃO

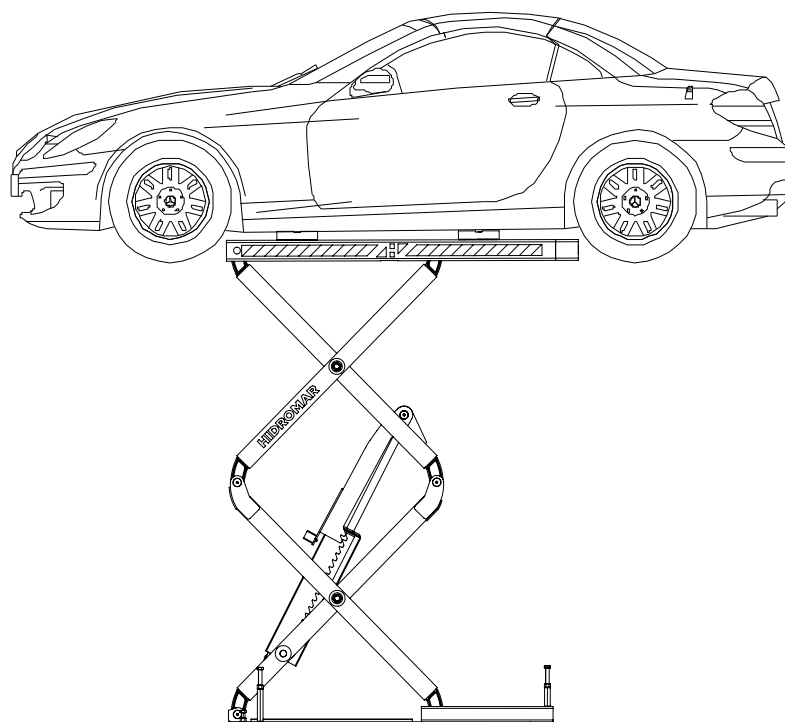
5.13 - Funcione o elevador (sem elevar qualquer tipo de carga ou veículo) para verificar o alinhamento das plataformas, operação da trava de segurança e o correto funcionamento do dispositivo fim de curso.

5.14 - É importante verificar o correto funcionamento das travas de segurança, o sistema utiliza catracas para realizar o travamento das tesouras, possibilitando procedimentos de reparos no veículo de maneira segura.

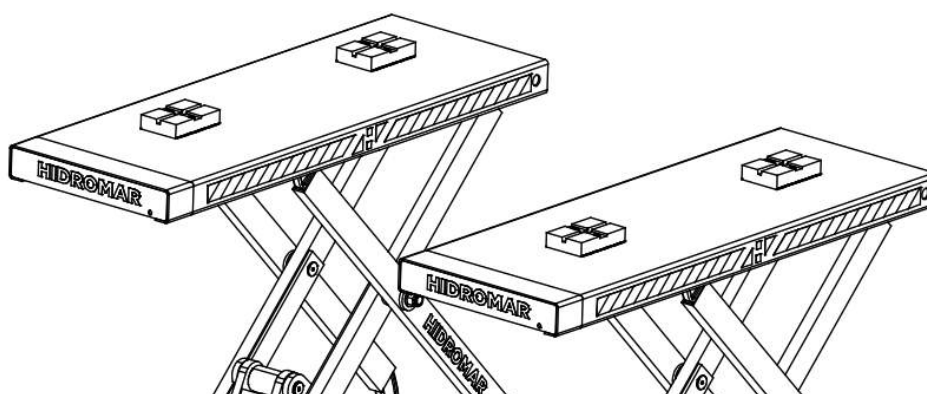
6. OPERAÇÃO

6.1 - Posicionamento do veículo

O veículo deverá ser posicionado de maneira simétrica.



Os apoios utilizados deverão ser posicionados conforme os locais especificados pelo fabricante do veículo.



Observação: Utilize somente sapatas originais Hidromar. O produto pode ser adquirido na rede de assistência técnica autorizada ou na própria Indústria e Comércio Hidromar.

6. OPERAÇÃO

6.2 - Mesa de acionamento



Composta por:

- 1 botão interruptor (SUBIR)
- 1 botão interruptor (BAIXAR)
- 1 botão interruptor (TRAVA)
- 1 botão interruptor (PARADA DE EMERGÊNCIA)
- 1 sinaleiro LED brando indicador de funcionamento da bomba hidráulico (FORÇA)
- 1 interruptor Liga/Desliga e duas chaves para travamento e destravamento do compartimento de dispositivos eletrônicos do equipamento.

Interruptor LIGA/DESLIGA

O dispositivo eletrônico é utilizado para conectar ou desconectar o elevador com a rede elétrica.

Elevação do veículo

Para elevar o veículo, mantenha o botão “SUBIR” pressionado até a altura desejada, após a altura ser atingida, pressione o botão “TRAVA”, a plataforma do elevador irá abaixar até que a trava mecânica seja acionada.

Observação: SEMPRE utilizar o sistema de travamento mecânico para realizar serviços no veículo.

Abaixamento do veículo

Para baixar o veículo, mantenha o botão “BAIXAR” pressionado até a altura desejada, caso a trava de segurança esteja acionada, o sistema de destravamento pneumático irá destravá-la de maneira automática.

Caso o veículo não esteja totalmente apoiado no solo, utilize o botão (TRAVAR) para acionar a trava de segurança.

Parada de emergência

O botão interruptor “PARADA DE EMERGÊNCIA” deverá ser utilizado em emergências. Caso o interruptor seja acionado, o elevador irá parar na posição em que se encontra. Para reestabelecer o funcionamento do elevador, rotacione o botão para destravá-lo.

Observação: É importante instruir todos os funcionários sobre a utilização do botão “PARADA DE EMERGÊNCIA”.

7. PLANO DE MANUTENÇÃO

O elevador HPAN 3.0 embutido é um equipamento de alto risco e necessita de revisões periódicas de acordo o plano de manutenção preventiva abaixo:

Serviços a serem executados	Tempo de uso	
	Diariamente	12 meses
Verificar os apoios de borracha		
Conferir o nivelamento igual das pranchas		
Efetuar testes antes e após o uso do elevador		
Verificar o nível de óleo		
Verificar vazamentos de ar nas mangueiras		
Verificar os pistões hidráulicos		

8. QUADRO DE CONTROLE DE REVISÕES

As revisões deverão ser efetuadas pela rede de assistência técnica autorizada da Indústria e Comércio Hidromar. Os custos com profissionais de manutenção, transporte de peças e/ou equipamentos são por conta do proprietário do elevador.

Entrega técnica	12 meses
Visto Data: / /	Visto Data: / /
24 meses	36 meses
Visto Data: / /	Visto Data: / /
48 meses	60 meses
Visto Data: / /	Visto Data: / /

Observação: O técnico autorizado que executar o serviço de manutenção do elevador deverá assinar e informar a data em que a manutenção foi realizada, junto com o número de nota fiscal e/ou ordem de serviço.

9. QUADRO DE PROBLEMAS E SOLUÇÕES

SINTOMA	PROBLEMA	SOLUÇÃO
Uma plataforma sobe mais que a outra	Volumes incorretos nas cavidades dos pistões	Verificar as conexões das mangueiras
O elevador não desliga	Sensor fim de curso travado	Destruar o sensor fim de curso

10. TERMO DE GARANTIA

Seu elevador Hidromar somente terá garantia com o envio à fábrica do “Protocolo de Entrega do Termo de Garantia e Manual de Instruções”.

O elevador modelo HPAN tem garantia sobre eventuais defeitos de fabricação de 01 (hum) ano a contar da data de aquisição constante na Nota Fiscal de compra e se atendidas as condições a seguir:

1 - O Certificado de garantia deve ser totalmente preenchido e enviado à Hidromar, num prazo máximo de 30 dias a contar da emissão da nota fiscal de compra.

2 - As revisões anuais são obrigatórias para efeitos de garantia. Todas as revisões devem ser executadas pela rede de assistência técnica autorizada da Indústria e Comércio Hidromar. Todas as despesas com técnicos autorizados, transporte, alimentação e hospedagem são de responsabilidade do proprietário do elevador. Não serão cobradas as peças de fabricação da Indústria e Comércio Hidromar que apresentarem defeitos de fabricação e estiverem dentro do prazo de garantia.

3 - Todos os certificados de revisões anuais devem ser obrigatoriamente destacados e enviados à Indústria e Comércio Hidromar, para efeitos de garantia.

4 - Excluem-se da garantia danos provocados por uso inadequado, ou contrário as instruções contidas no manual técnico, tais como alguns exemplos: ambiente sem cobertura exposto a umidade excessiva, piso irregular não nivelado e não totalmente plano, piso com buracos e instalação elétrica fora do padrão exigido.

5 - Excluem-se da garantia danos, acidentes e defeitos provocados pelo transporte ou montagem por técnicos autorizados.

6 - Excluem-se da garantia os equipamentos que tiverem qualquer adaptação de peças não fabricadas pelo Indústria e Comércio Hidromar, ou que tiverem sido reparados por pessoas não autorizadas pela Indústria e comércio Hidromar.

10. TERMO DE GARANTIA

7 - O motor elétrico não pode ficar exposto a umidade e não pode ser molhado.

Em caso de pane no motor elétrico fica sob a responsabilidade do proprietário do elevador, retirar o motor elétrico e levá-lo para a assistência técnica autorizada.

8 - As garantias prestadas não prorrogam e não reiniciam o prazo dessa garantia.

9 - Para reivindicar a garantia, apresente ao técnico autorizado a Nota Fiscal de Compra do elevador.

10 - Todas as despesas com técnicos autorizados, transporte, alimentação e hospedagem são de responsabilidade do proprietário do elevador.

11 - Esta garantia não cobre indenizações de: lucros cessantes, prejuízos originais da paralisação do equipamento, danos causados, inclusive a pessoas, por acidentes decorrentes da falta de manutenção preventiva comprovada através do seu registro no quadro de controle das revisões deste manual, e todas as peças que se desgastam naturalmente com o uso e do tempo.



ANOTAÇÕES



INDÚSTRIA E COMÉRCIO HIDROMAR LTDA
CNPJ: 78.599.545/0001-53
RUA AMÉLIA RISKALLAH ABIB TAUIL, 151, 86030-290 LONDRINA, PR - BRASIL



HIDROMAR.COM.BR
(43) 3373.5600

